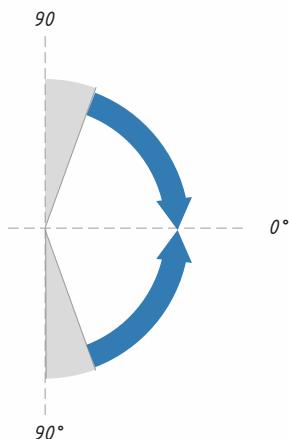


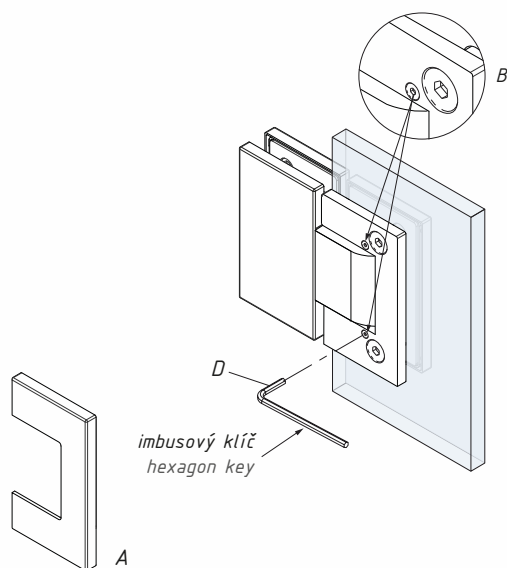
## ROZSAH A FUNKCE ZAVÍRÁNÍ / CLOSING RANGES:

Samozavírací pružinový závěs, úhel zavírání  $80^\circ - 0^\circ$   
Self-closing hing function from  $80^\circ$  to  $0^\circ$



### Návod na montáž a regulaci závěsů série TGAH

1. Sejměte kryt (A)
2. Pro regulaci úhlu povolte 2 šrouby (B) imbusovým klíčem (D) otáčejíc je o 1 otáčku proti chodu hodinových ručiček.
3. Po nastavení požadovaného úhlu ( $\pm 10^\circ$ ) silně dotáhněte 2 šrouby (B)
4. Nasadte kryt (A)
5. **POZOR:** Zkontrolujte dotažení šroubů B i v případě, že nebyla prováděna regulace úhlu.



### Angle adjustment instruction TGAH series

1. Open the cover (A)
2. Use hexagon key (D) to unfasten 2 screw (B) by turning 1 circle possibly then proceed with the adjustment
3. After done with the angle adjustment ( $\pm 10^\circ$ ), fasten 2 screws (B) tightly
4. Close the cover (A)
5. **NOTE:** Check tightness of screws B, even if angle adjustment was not made

