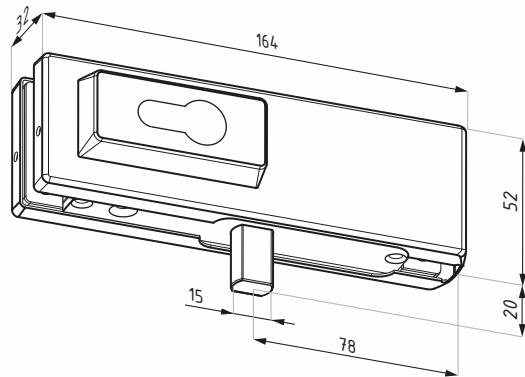
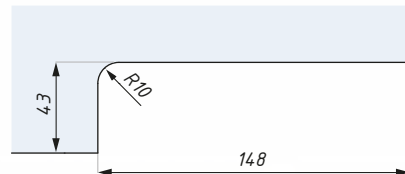


Zámek rohový Corner lock



Kód / Code	Materiál Material	Povrch Finish
PL50SSS	nerezová ocel / stainless steel	kartáčovaný / satin
PL50PSS	nerezová ocel / stainless steel	leštěný / polished
PL50AALS	hliník / aluminium	stříbrný elox. / silver anodized
tloušťka skla (mm): 8; 10; 12		glass thickness (mm): 8; 10; 12
dopor. utahovací moment (Nm): M6: 15; M8: 20		recommended torque force for the screws (Nm): M6: 15; M8: 20
neobsahuje vložky		cylinder not included



Příprava skla
Glass preparation